

2MP Dome IP Kamera

NEU-IPD223-28A



Özellikler



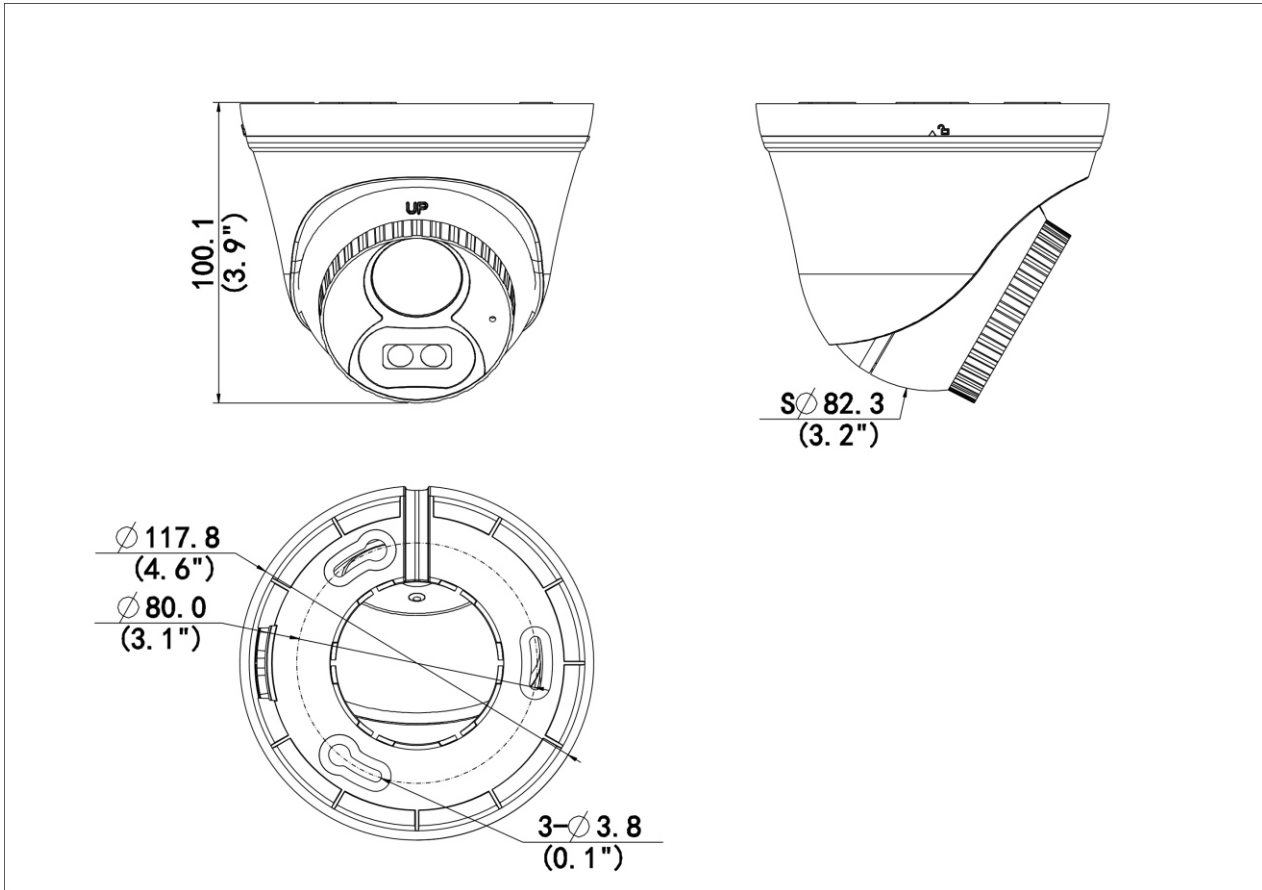
- 2MP, 1/3,0" F1.6 CMOS sensörlü yüksek kaliteli görüntü
- 2MP (1920*1080) @30/25fps; 720P (1280*720) @30/25fps
- Ultra 265, H.265, H.264
- Akıllı IR, 30 m'ye (98 ft) kadar IR mesafesi (Warm Light)
- Gündüz/gece işlevselliği
- 2D/3D DNR (Dijital Gürültü Azaltma)
- IP67 Koruması
- PoE güç kaynağını destekler
- 3 Eksen
- Dahili Ses

Teknik Özellikler

Model	NEU-IPD223-28A				
Kamera					
Sensör	1/3,0", 2,0 megapiksel, aşamalı tarama, CMOS				
Lens	2.8mm@F1.6				
DORI Mesafesi	Lens (mm)	Detect (m)	Observe (m)	Recognize (m)	Identify (m)
	2.8	51.4 m (168.7 ft.)	20.6 m (67.5 ft.)	10.3 m (33.8 ft.)	5.1 m (16.9 ft.)
Görüş açısı (Y)	85.1°				
Görüş Açısı (D)	46.6°				
Görüş Açısı (O)	95.5°				
Shutter Hızı Ayar Açısı	Otomatik/Manuel, 1 ~ 1/100000s				
Minimum Aydınlatma	Pan: 0° ~ 360°		Tilt: 0° ~ 80°		Rotate: 0° ~ 360°
	Renkli: 0,005Lux (F1.6, AGC AÇIK) 0Lux, IR açık				
Gündüz / Gece	Otomatik anahtarlı (ICR) IR kesme filtresi				
Dijital Gürültü Azaltma	2D/3D DNR				
S/N	>52dB				
IR Aralığı	30m'ye (98ft) kadar IR aralığı (Warm Light)				
Dalga Uzunluğu	850nm				
Kızılötesi Açık/ Kontrol	Otomatik/Manuel				
Defog	Dijital Buğu Giderme				
WDR	DWDR				
Video					
Video Sıkıştırma	Ultra 265, H.265, H.264				
H.264 kod profili	Temel profil, Ana profil, Yüksek profil				
Kare Hızı	Main Stream: 1080P (1920*1080), Max 30fps; 720P (1280*720), Max 30fps Sub Stream: D1 (720*576), Max 30fps; 640*360, Max 30fps; 2CIF(704*288), Max 30fps; CIF(352*288), Max 30fps;				
Video Bit Hızı	128 Kbps~16 Mbps				
OSD	4 OSD'ye kadar				
Gizlilik Maskesi	4 alana kadar				
ROI	8 alana kadar				
Hareket Algılama	4 alana kadar				
Görüntü					
Beyaz Dengesi	Otomatik/Dış Mekan/İnce Ayar/Sodyum Lamba/Kilitli/Otomatik 2				
Dijital Gürültü Azaltma	2D/3D DNR				
Smart IR	Destekler				
Çevirme	Normal/Dikey/Yatay/180°				
Bükülme Giderme	N/A				
H L C	Destekler				
B L C	Destekler				
Network					
Protokoller	IPv4, IGMP, ICMP, TCP, UDP, DHCP, RTP, RTSP, RTCP, DNS, DDNS, NTP, UPnP, HTTP				

Uyumlu Entegrasyon	API
Kullanıcının Kullandığı Uygulama	Neutron NStation
İnternet Tarayıcısı	Eklentisiz canlı izleme: Chrome 57.0+, Firefox 58.0+, Edge 16+
Arayüz	
Network	10/100M Base-TX Ethernet
Sertifikalar	
Sertifikalar	CE: EN 60950-1 UL: UL60950-1 FCC: FCC Part 15
Genel	
Güç	PoE (IEEE 802.3af) Güç tüketimi: Max5.0W
Boyutlar (Ø x Y)	Ø118 mm x100 mm (Ø4.6" x3.9") (Ø xY)
Net ağırlığı	0.19kg (0.42lb)
Malzeme	Metal + Plastik
Çalışma Ortamı	-30°C ~ 60°C (-22°F ~ 140°F), Nem: ≤ %95 Bağıl Nem (yoğuşmasız)
Depolama Ortamı	-30°C ~ 60°C (-22°F ~ 140°F), Nem: ≤ %95 Bağıl Nem (yoğuşmasız)
Dalgalanma Koruması	4KV
Giriş Koruması	IP67
Yeniden Başlatma Tuşu	N/A

Boyutlar

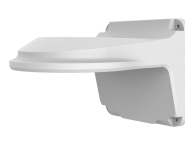


Aksesuarlar

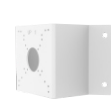
TR-JB07/WM03-G-IN



TR-WM03-D-IN



TR-UC08-C-V2



TR-SE24-IN



TR -SE24-A-IN



TR -CM24-IN

